

# Ecophon Hygiene Meditec™ A

Ecophon Hygiene Meditec A est un système de plafond acoustique de mur à mur, pour des environnements où un nettoyage basique et/ou avec désinfection est exigé. Le système supporte un nettoyage à la vapeur (4 fois par an), et lorsque les panneaux sont montés sur une ossature Connect C3 avec clips Connect universels, il supporte un nettoyage au jet basse pression (2 fois par an). Le système est recommandé dans des zones sèches.

Les panneaux Ecophon Meditec A sont en laine de verre 3ème génération haute densité, combinant l'utilisation du verre recyclé et un liant à base végétale, et ont une finition Akutex™ TH sur la face exposée. Le dos du panneau est recouvert d'un tissu de verre. Les chants sont peints.

L'ossature apparente Connect T24 est en acier galvanisé. Le poids du système est de 2.5 kg/m<sup>2</sup>. Les panneaux sont maintenus sur l'ossature par les clips Connect Universel pour résister à un nettoyage manuel et minimiser le dépôt de poussière.

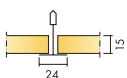
Le système répond aux exigences du bio-nettoyage.

Localisations : Consultations externes, salles de soins.



Spain

## GAMME DE SYSTÈME



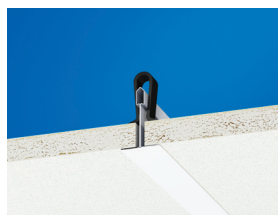
Taille, mm	600x600	1200x600	XL 1600x600	XL 1800x600	XL 2000x600	XL 2400x600
T24	•	•	•	•	•	•
Epaisseur (ép)	15	15	15	15	15	15
Schéma de montage	M255	M255	M342	M342	M342	M342



Panneau Hygiene Meditec A



Système Hygiene Meditec A C1



Coupe sur Hygiene Meditec A C1 et clip Connect Universel

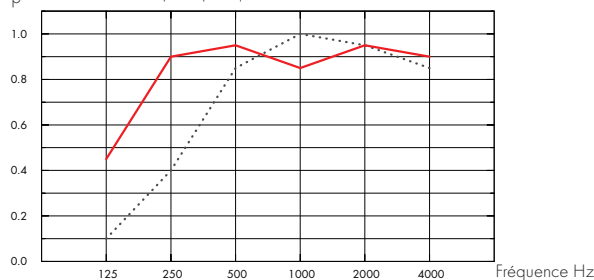


## Acoustique

### Absorption acoustique:

Résultats selon la norme EN ISO 354. Classification selon la norme EN ISO 11654.

$\alpha_p$  Coefficient d'absorption pratique



... Hygiene Meditec A 15 mm, 50 mm o.d.s.

— Hygiene Meditec A 15 mm, 200 mm o.d.s.

o.d.s = hht = hauteur de construction hors tout

ép mm	hht mm	$\alpha_p$ Coefficient d'absorption pratique						$\alpha_w$	Classe d'absorption
		125 Hz	250 Hz	500 Hz	1000 Hz	2000 Hz	4000 Hz		
15	50	0.10	0.40	0.85	1.00	0.95	0.85	0.70	C
15	200	0.45	0.90	0.95	0.85	0.95	0.90	0.95	A

ép mm	hht mm	NRC	SAA
15	50	0.80	0.83



## Accessibilité

Les dalles sont démontables. Hauteur minimum de démontabilité selon des schémas de montage. Les dalles sont maintenues par les Clips Hygiene 20 pour un nettoyage efficace in-situ. Les clips se retirent facilement depuis le plénum. La trappe de visite Hygiene Inspection, parfaitement étanche, facilite l'accès au plénum.



## Entretien

Peut être épousseté ou dépoussiéré à l'aspirateur quotidiennement, nettoyé au chiffon humide sur toute la surface une fois par semaine. Nettoyage à la vapeur, quatre fois par an. Résistant aux désinfectants chimiques usuels. Le système répond aux exigences du bio-nettoyage.



## Rendement lumineux

Blanc 010, échantillon de couleur NCS le plus proche: S 0502-Y, 84% de réflexion lumineuse.



### Influence du climat

Le panneau supporte en permanence jusqu'à 95% d'humidité relative à 30°C sans flèche, ni déformation, ni dégradation (EN 13964).

Les dalles pour ambiance spécialement humide et chaude peuvent être disponibles. Consultez Ecophon pour la prescription dans votre projet



### Influence du climat

Le panneau supporte en permanence jusqu'à 95% d'humidité relative à 30°C sans flèche, ni déformation, ni dégradation (EN 13964).

Les dalles pour ambiance spécialement humide et chaude peuvent être disponibles. Consultez Ecophon pour la prescription dans votre projet



### Environnement intérieur

#### Certificat / Label

Classement M1 Finlandais	•
Etiquetage Sanitaire A+	•
Association Suédoise Asthme et Allergies	•
Label Danois Climat intérieur	•
California Emission Regulation, CDPH	•



### Influence sur l'environnement

Totalement recyclable.



### CO<sub>2</sub>



D'après la FDES conforme à la norme ISO 14025 / EN 15804



### Sécurité incendie

Pays	Norme	Classification
Europe	EN 13501-1	A2-s1,d0

La laine de verre qui compose les panneaux, est testée et classée non combustible selon la norme EN ISO 1182 / D.O.P. téléchargeable sur [www.ecophon.fr](http://www.ecophon.fr)



### Propriétés mécaniques

Concernant la charge et les conditions de surcharge du système, voir les tableaux sous les schémas de montage correspondants, ou consulter sur le site, la fiche produit : onglet "propriétés techniques", rubrique "propriétés mécaniques".



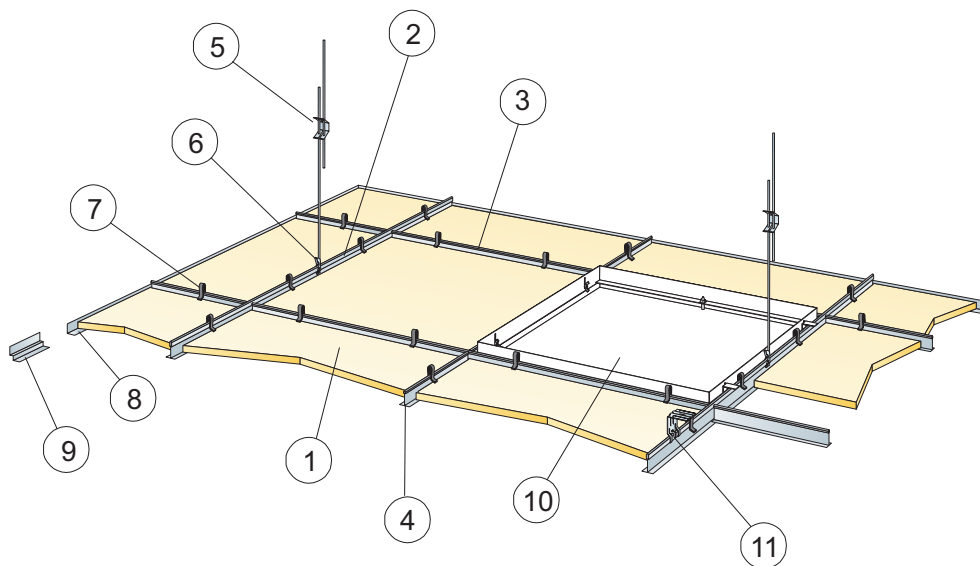
### Mise en oeuvre

Mise en oeuvre selon les schémas de montage, guides d'installation et logiciels de dessin assisté. Les dalles coupées doivent être scellées avec une bande adhésive Connect à l'aide de l'appliqueur pour chant Connect. Les trous doivent être scellés à l'aide d'un silicone approprié.



### CE

Le marquage CE confirme des performances importantes des produits comme l'absorption acoustique, les émissions, la sécurité incendie et la capacité de charge. Tous les plafonds Ecophon sont marqués CE selon la norme Européenne EN13964, et la performance individuelle du produit est déclarée dans la Déclaration de Performance (DoP)



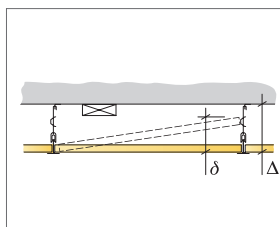
© Ecophon Group

QUANTITÉS SPÉCIFIQUES (HORS CHUTES)

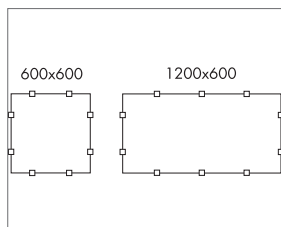
		Taille, mm	
		600x600	1200x600
1	Hygiene Meditec A	2,8/m <sup>2</sup>	1,4/m <sup>2</sup>
2	Connect porteur T24, installé tous les 1200 mm (distance maximum du mur 300 mm)	0,9m/m <sup>2</sup>	0,9m/m <sup>2</sup>
3	Entretoise Connect T24, L=1200 mm, installée tous les 600 mm	1,7m/m <sup>2</sup>	1,7m/m <sup>2</sup>
4	Entretoise Connect, L= 600 mm	0,9m/m <sup>2</sup>	-
5	Suspente réglable installée tous les 1200 mm (Distance max. du mur 600 mm)	0,7/m <sup>2</sup>	0,7/m <sup>2</sup>
6	Clip de suspension Connect	0,7/m <sup>2</sup>	0,7/m <sup>2</sup>
7	Clip Connect Universel 0083	11/m <sup>2</sup>	7/m <sup>2</sup>
8	Cornière de rive Connect, fixée tous les 300 mm	Cf. calepinage	
9	Cornière de rive à joint creux Connect, fixée tous les 300 mm	Cf. calepinage	
10	Trappe de visite Connect	Cf. calepinage	
11	Pour une installation directe sans clip: Equerre de fixation directe, installée tous les 1200 mm	0,7/m <sup>2</sup>	0,7/m <sup>2</sup>

Δ Hauteur de construction hors tout, avec suspente réglable et clip: 150 mm, avec équerre de fixation et sans clip: 50 mm.

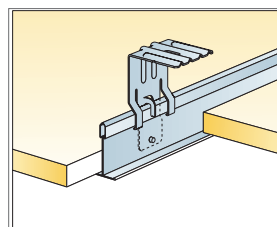
δ Hauteur minimale de démontabilité: Avec clip: 150 mm. Sans clip: 100 mm.



Hauteur totale de construction



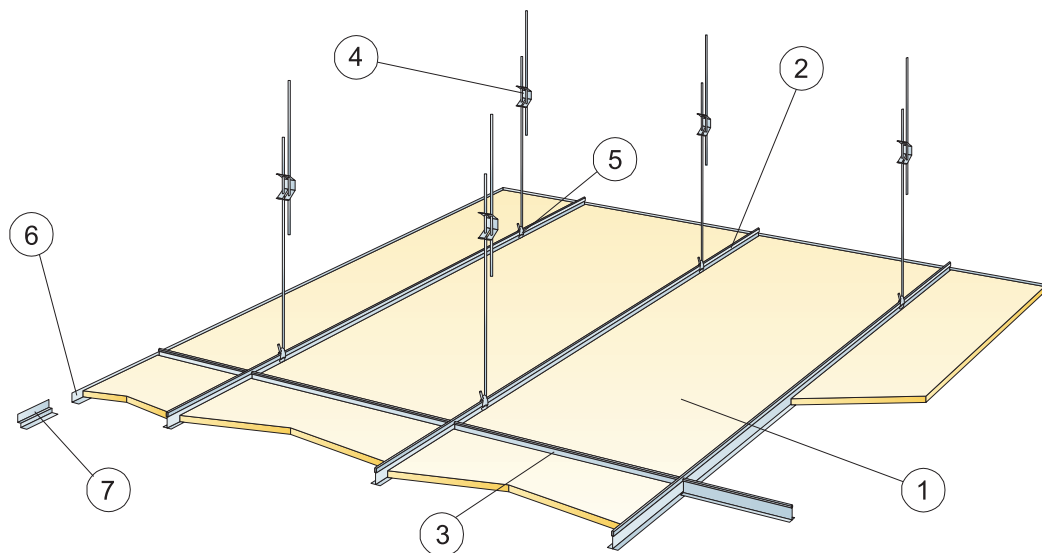
Mise en place des clips



Equerre de fixation directe Connect pour une installation directe sans clip

Taille, mm	Charge maximale utile	Capacité de charge minimale
600x600	50	160
1200x600	50	160

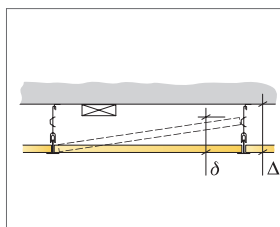
Charge appliquée/Surcharge admissible



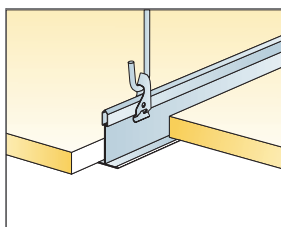
© Ecophon Group

QUANTITÉS SPÉCIFIQUES (HORS CHUTES)

	Taille, mm			
	1600x600	1800x600	2000x600	2400x600
1 null	1,05/m <sup>2</sup>	0,95/m <sup>2</sup>	0,85/m <sup>2</sup>	0,7/m <sup>2</sup>
2 Profil porteur T24 Connect , installé tous les 600 mm	1,7m/m <sup>2</sup>	1,7m/m <sup>2</sup>	1,7m/m <sup>2</sup>	1,7m/m <sup>2</sup>
3 Entretoise Connect, L= 600 mm				
4 Suspente réglable Connect, installée tous les 1500 mm (Distance max. du mur 450 mm)	1,1/m <sup>2</sup>	1,1/m <sup>2</sup>	1,1/m <sup>2</sup>	1,1/m <sup>2</sup>
5 Clip de suspension Connect	1,1/m <sup>2</sup>	1,1/m <sup>2</sup>	1,1/m <sup>2</sup>	1,1/m <sup>2</sup>
6 Cornière de rive Connect (fixée tous 300 mm)	Cf. calepinage			
7 Cornière de rive à joint creux Connect (fixée tous les 300 mm)	Cf. calepinage			
Δ Hauteur minimale de construction hors tout : 100 mm	-	-	-	-
δ Hauteur minimale de démontabilité : 100 mm				



Hauteur totale de construction



Système de suspension : clip + suspente réglable.



Taille, mm	Charge maximale utile	Capacité de charge minimale
1600x600	50	160
1800x600	50	160
2000x600	50	160
2400x600	50	160

Charge appliquée/Surcharge admissible